

K

A

T

*

E



La casa del Chef

LA VETRINA COMPATTA

Molto di più di una semplice vetrina gelato.
Linee semplici, spazi contenuti e visibilità ottimale.

THE COMPACT SHOWCASE

Much more than an ice cream cabinet.
Plain lines, reduced spaces, ideal visibility.

K A
T *
E





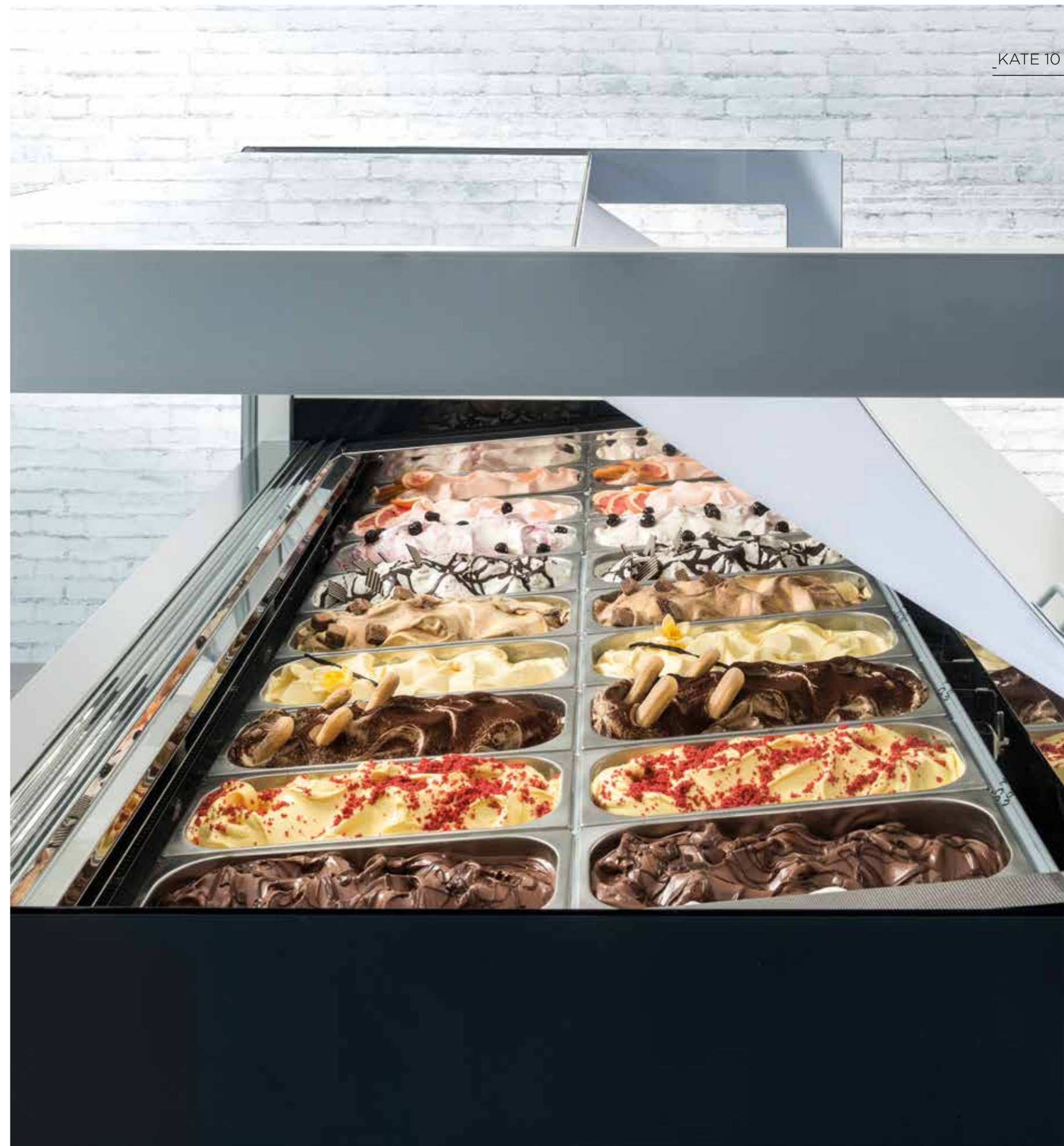


Pannello frontale e fianco terminale RAL 9005.
9005 RAL version for lateral and frontal panels.



Pannello frontale e fianco terminale RAL 4004.
4004 RAL version for lateral and frontal panels.





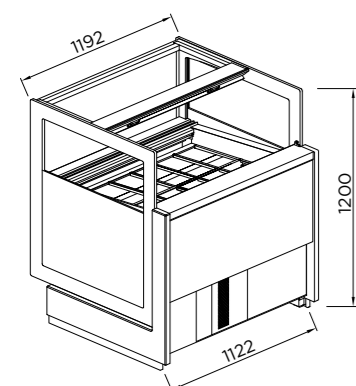
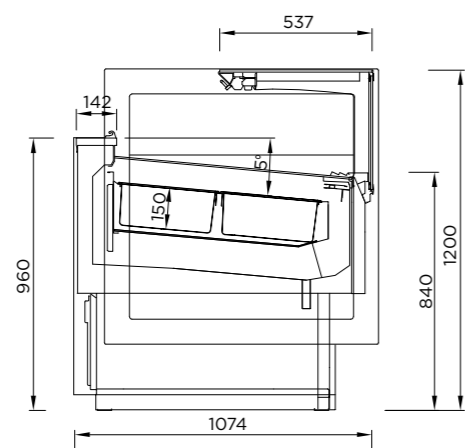


Pannello frontale e fianco terminale RAL 9003.
9003 RAL version for lateral and frontal panels.

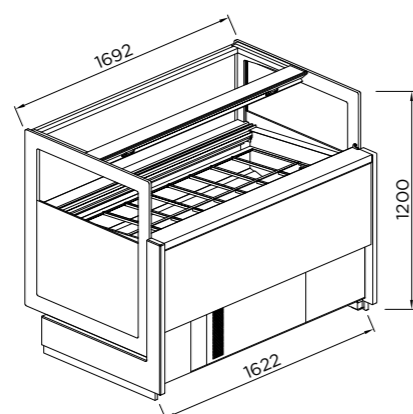


KATE

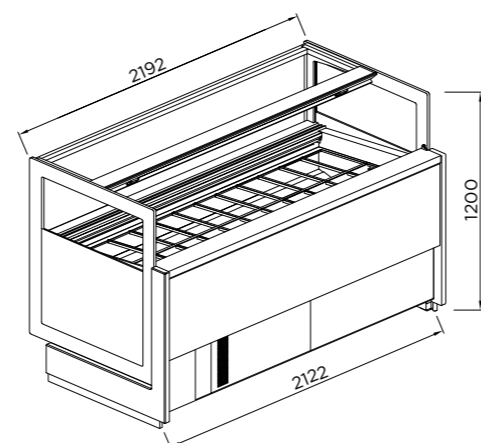
BT BASSA TEMPERATURA
BT LOW TEMPERATURE



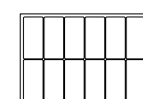
G6



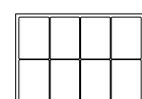
G9



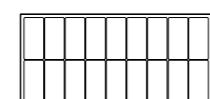
G12



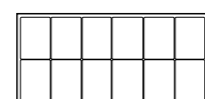
N°12 360x165 mm



N°8 360x250 mm



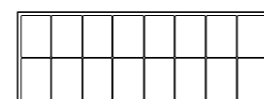
N°18 360x165 mm



N°12 360x250 mm



N°24 360x165 mm



N°16 360x250 mm

	TEMPERATURA DI ESERCIZIO WORKING TEMPERATURE	RESA COOLING CAP.	ALIMENTAZIONE ELETTRICA ELECTRIC SUPPLY	POTENZA ASSORBITA MAX POWER INPUT	PESO NETTO NET WEIGHT
G6	-18/-20 °C	1550W	400V/50Hz	1300W	230 KG
G9	-18/-20 °C	1750W	400V/50Hz	1500W	340 KG
G12	-18/-20 °C	2160W	400V/50Hz	1800W	450 KG

STRUTTURA:

- Basamento in tubolare
- Vetro frontale monolitico riscaldato apribile verso il basso
- Spalle in vetro camera
- Colori serigrafie fianco terminale in vetro camera: cornice perimetrale RAL 9006, porzione centrale RAL 7016
- Plafoniera di illuminazione a LED sul tettino
- Chiusura posteriore con tendine o scorrevoli

STRUCTURE:

- Tubular structure
- Tempered heated frontal glass openable downwards
- End side heated glasses.
- Silk-screen printing color end side panel: outside frame RAL 9006, internal part RAL 7016
- LED lighting on top
- Rear closure with rolled curtain or sliding doors

TECNOLOGIA:

- Quadro comandi del tipo elettronico con termostato e termometro digitale
- Sbrinatorio automatico programmabile
- Unità refrigerante interna con condensazione ad aria (optional ad acqua) compressore semi ermetico 380/3/50Hz. Su richiesta compressore ermetico 220/1/50Hz

TECHNOLOGY:

- Electronic control board with digital thermometer and digital thermostat.
- Programmable electronic defrosting
- Internal air refrigerating unit (water-cooled as optional) semi-hermetic compressor 380/3/50Hz. On request hermetic compressor 220/1/50Hz

OPTIONAL:

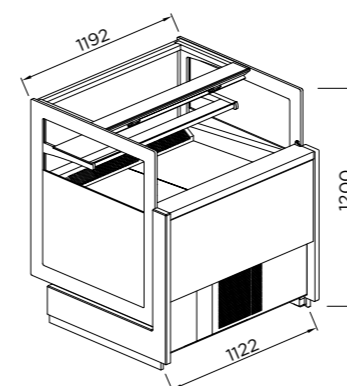
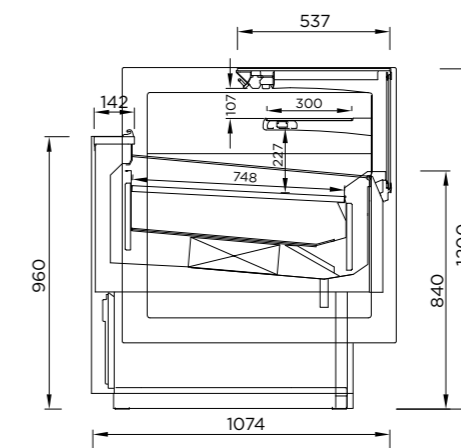
- Finitura del pannello di rivestimento frontale personalizzabile con RAL a scelta
- Canalizzazione

OPTION:

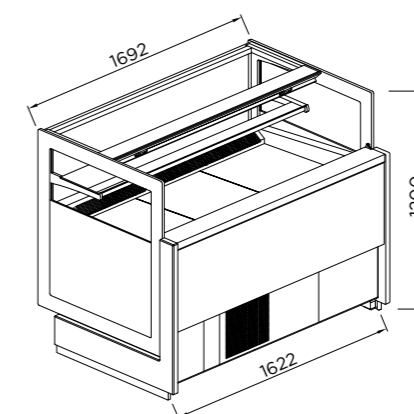
- Finishing customisation RAL
- Canalization

KATE

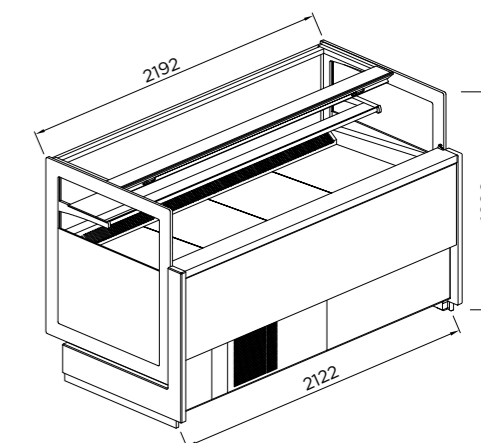
T+ TEMPERATURA POSITIVA
T+ POSITIVE TEMPERATURE



2M



3M



4M

	TEMPERATURA DI ESERCIZIO WORKING TEMPERATURE	RESA COOLING CAP.	ALIMENTAZIONE ELETTRICA ELECTRIC SUPPLY	POTENZA ASSORBITA MAX POWER INPUT	PESO NETTO NET WEIGHT
T+2M	+4/+6°C	748W	230V/50Hz	900W	210 KG
T+3M	+4/+6°C	1289W	230V/50Hz	1000W	290 KG
T+4M	+4/+6°C	1625W	230V/50Hz	1200W	350 KG

STRUTTURA:

- Basamento in tubolare
- Vetro frontale monolitico riscaldato apribile verso il basso
- Spalle in vetro camera
- Colori serigrafie fianco terminale in vetro camera: cornice perimetrale RAL 9006, porzione centrale RAL 7016
- Plafoniera di illuminazione a LED sul tettino
- Chiusura posteriore con tendine o scorrevoli

STRUCTURE:

- Tubular structure
- Tempered heated frontal glass openable downwards
- End side heated glasses.
- Silk-screen printing color end side panel: outside frame RAL 9006, internal part RAL 7016
- LED lighting on top
- Rear closure with rolled curtain or sliding doors

TECNOLOGIA:

- Quadro comandi del tipo elettronico con termostato e termometro digitale
- Sbrinatorio automatico programmabile
- Unità refrigerante interna con condensazione ad aria (optional acqua) compressore ermetico 220/1/50Hz

TECHNOLOGY:

- Electronic control board with digital thermometer and digital thermostat.
- Programmable electronic defrosting
- Internal air refrigerating unit (water-cooled as optional) hermetic compressor 220/1/50Hz

OPTIONAL:

- Finitura del pannello di rivestimento frontale personalizzabile con RAL a scelta
- Canalizzazione

OPTION:

- Finishing customisation RAL
- Canalization

ORION



La casa del Chef

Telf: 942 60 52 72
www.lacasadelchef.net