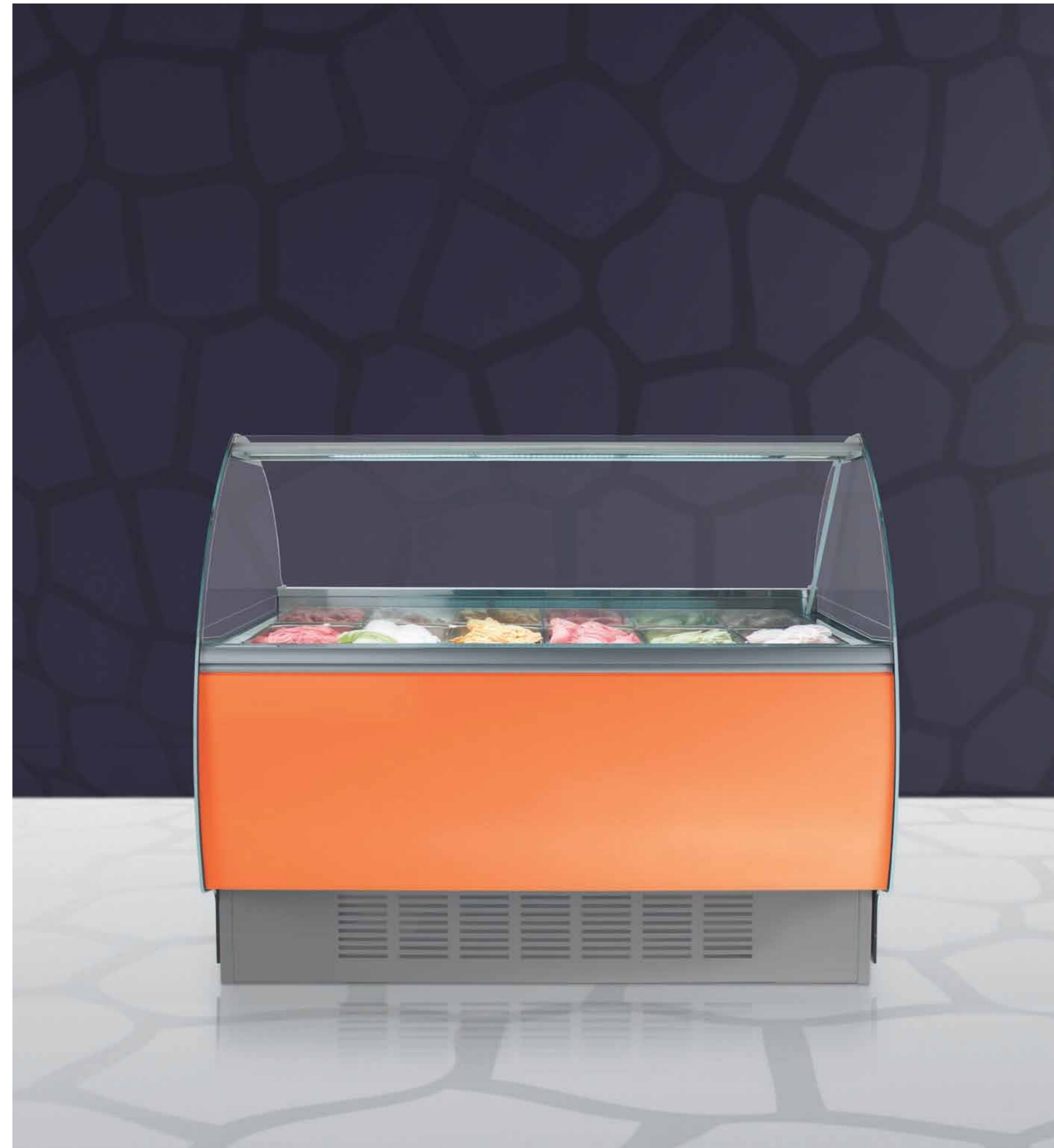


ICE

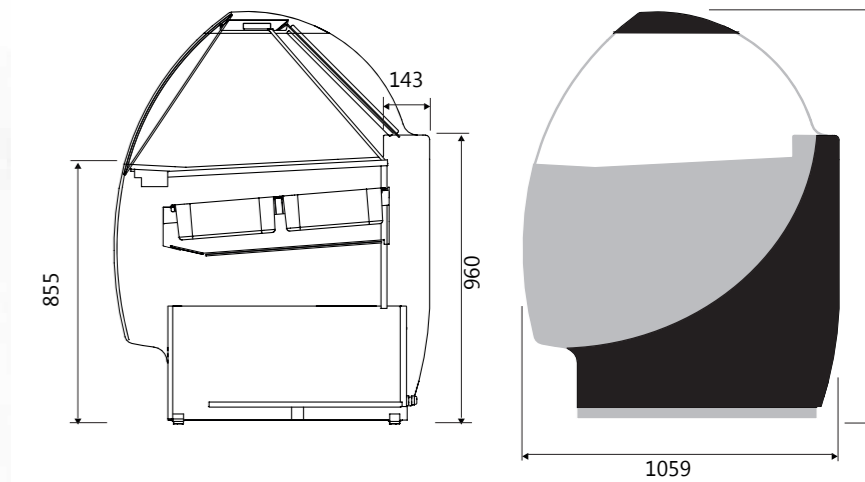
Giovane, agile, divertente Young, deft and funny

La tecnologia di ORION nella tua prima vetrina gelato. Passione, colore e sorriso: con tre semplici mosse la tua nuova gelateria.

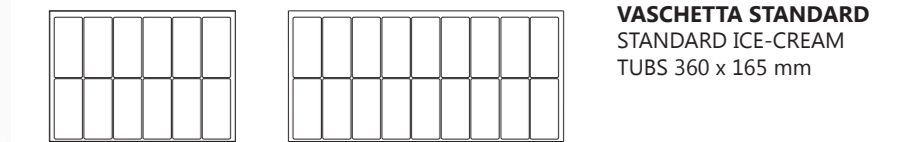
All of ORION's technology into your first ice-cream display cabinet. Passion, colors and happiness: three simple steps for your new ice-cream parlor.



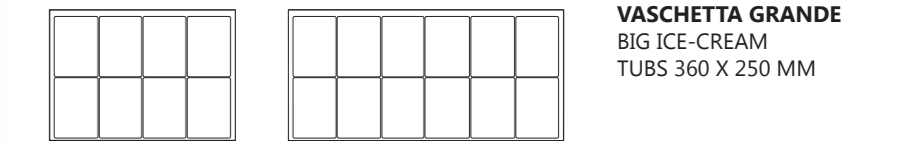
CARATTERISTICHE TECNICHE E GAMMA PRODOTTI TECHNICAL SPECIFICATIONS AND PRODUCT RANGE



ALLESTIMENTO VASCHE GELATO DISPONIBILI ICE CREAM TUBS



VASCETTA STANDARD
STANDARD ICE-CREAM
TUBS 360 x 165 mm



VASCETTA GRANDE
BIG ICE-CREAM
TUBS 360 X 250 MM

G6

G9

	G6 L 1124 H 1292	G9 L 1624 H 1292
TEMPERATURA DI ESERCIZIO WORKING TEMPERATURE	-18/-20 °C	-18/-20 °C
RESA COOLING CAP.	1550	1700
ALIMENTAZIONE ELETTRICA ELECTRIC SUPPLY	220V/50Hz	220V/50Hz
POTENZA ASSORBITA MAX POWER INPUT	1460	1760
PESO NETTO NET WEIGHT	350	410

**N.B.: La temperatura di esercizio è riferita a condizioni ambientali di:
+27°C/60% UR**

N.B.: The working temperature refers to the following environmental conditions: +27°C/60% Relative Humidity